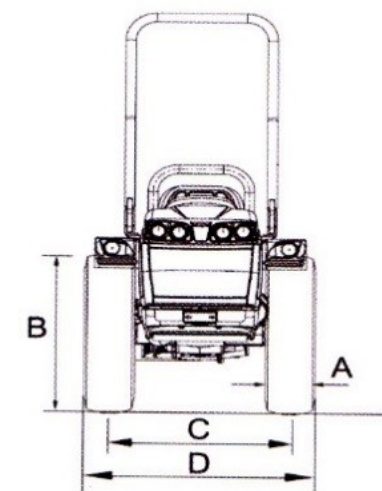
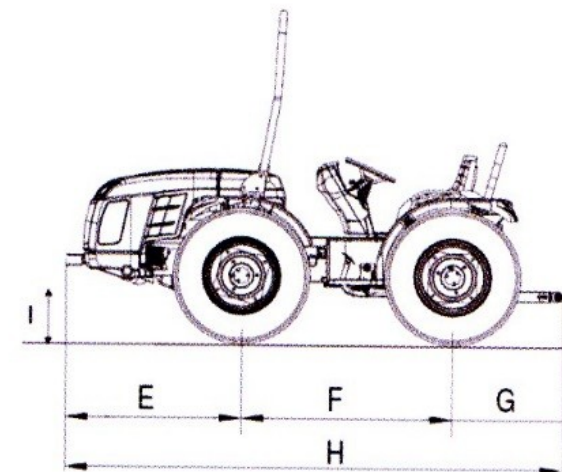


VITHAR V800 RS

TEHNIČNI PODATKI

Motor	VM D754 TE3
Št. Cilindrov / prostornina (cm ³)	4 / 2970
Moč (KW / HP)	53,7 / 73
Pogon	Stalen 4 – kolesni
Hlajenje	Vodno
Šasija	Gibljiv prednji most ($\pm 15^\circ$)
Menjalnik	32 hitrosti: 16 naprej + 16 nazaj, sinhroniziran z inverterjem
Sklopka menjalnika	Multilamelna v oljni kopeli
Blokada diferenciala	Sočasno spredaj in zadaj z elektrohidravličnim vklopom
Kardanska gred	Neodvisna od menjalnika, 540 / 540Eobr / min, sinhronizirana, z zavoro v izklopljenem položaju
Zadnji hidravlični ventili	Standardni: 1 z enojnim in 2 z dvojnimi delovanjem Opcijsko (zamenjajo standardne): 1 z enojnim, 1 z dvojnimi in 1 z dvojnimi delovanjem (plavajoči) ali 3 z dvojnimi delovanjem
Tritočkovni priklop	Standardni: 1. in 2. kat. Opcijsko: 1. in 2. kat. (s hitrim priklopom) - nastavljiv po višini in/ali širini
Dvig zadnje hidravlike (kg)	2300
Delovne zavore	V oljni kopeli z mehansko kontrolo, delujoč na zadnja kolesa
Volan	Hidrostatski, delujoč na gibljivih prednjih kolesih
Hidravlični sistem	Dvojni sistem z neodvisnima črpalkama: 31 l / min + 31 l / min
Kolesa	Standardno: 280/70R18 Opcijsko: 340/65R18, 320/65R18, 250/85R20, 300/70R20, 320/70R20, 340/65R20, 31x15.50-15XTC ali STG, 13.6-16 Garden
Teža z lokom (kg)	2010
Dodatne možnosti	Hidravlično vzmetenje z akumulatorjem, ki vključuje 1 regulator toka, 1 hidravlični ventil z dvojnimi in 1 plavajoči ventil z dvojnimi delovanjem, prednji odbijač, prednje uteži in uteži za kolesa, samočistilni sistem, zaščita oljnega filtra, zaščita dušilca, ciklonski filter z zunanjim dovodom zraka
Dimenzije s standardnimi kolesi (mm)	282 (A), 849 (B), min 1098 - max 1538 (C), min 1380 - 1820 (D), 1260 (E), 1450 (F), 850 (G), 3560 (H)



AGROMETAL
kmetijski center

Gorjupova 11,
1000 Ljubljana

Tel.: 031 660 303 (prodaja traktorjev)

www.agrometal.si