

MADE IN ITALY

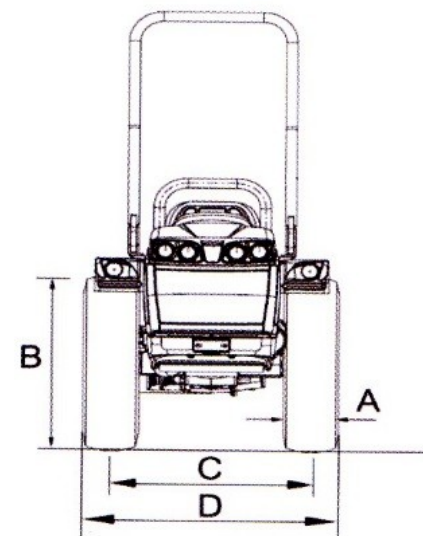
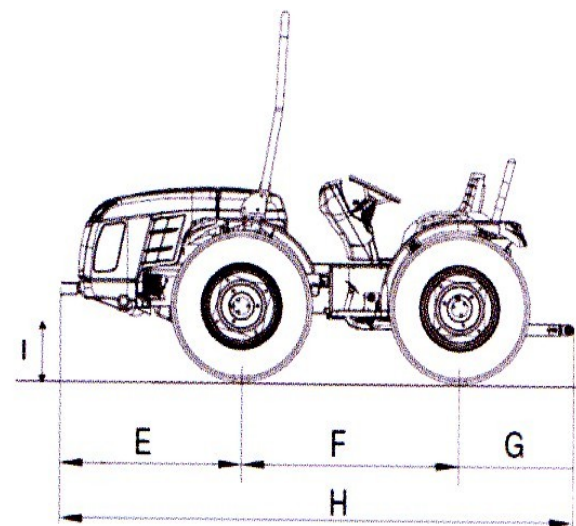
INVICTUS K400 RS

- majhen
- okreten
- močan



INVICTUS K400 RS

TEHNIČNI PODATKI		
Motor	KUBOTA D1105	KUBOTA V1505
Št. Cilindrov / prostornina (cm ³)	3 / 1123	4 / 1498
Moč (KW / HP)	19,1 / 26	26,2 / 35,6
Pogon	Stalen 4 - kolesni	
Hlajenje	Vodno	
Šasija	Gibljiv prednji most (± 15°)	
Menjalnik	8 naprej + 4 nazaj	
Sklopka	Suha z enojno lamelo	
Blokada diferenciala	Spredej in zadaj z mehanskim vklopom	
Kardanska gred	Sinhronizirana z menjalnikom 540 obr / min	
Tritočkovni priklop	Standardni: kat. 1 z ročno nastavitvijo višine	
Zadnji hidravlični ventili	Standardno: 1 z dvojnim delovanjem Opcijsko: 1 z enojnim delovanjem ali 1 z dvojnim delovanjem ali 1 z dvojnim delovanjem (plavajoči)	
Dvig zadnje hidravlike (kg)	1050	
Delovne zavore	Bobnaste zavore, ki delujejo na zadnjih kolesih sočasno ali posamezno (leva, desna stran)	
Volan	Hidrostatski, delujoč na prednjih gibljivih kolesih	
Hidravlični sistem	Hitrost pretoka hidravlike in kontrol ventilov je 16,6 l / min	
Kolesa	Standardno: 6.50 -16 Opcijsko: 210/95R16, 260/70R16, 240/70-15 Garden	
Teža z lokom (kg)	1060	1080
Dodatne možnosti	Neodvisna kardanska gred z 540 obr/min z elektrohidravlično komando, multilamelna sklopka v oljni kopeli sinhronizirana z menjalnikom, komplet delovnih luči z možnostjo prilagoditve, uteži za kolesa (40 kg / kolo)	
Dimenzije s standardnimi kolesi (mm)	183 (A), 762 (B), min 806 - max 1182 (C), min 1069 - 1365 (D), 1055 (E), 1200 (F), 705 (G), 2960 (H)	



AGROMETAL

kmetijski center

Gorjupova 11,

1000 Ljubljana

Tel.: 031/ 660 303 (prodaja traktorjev)

www.agrometal.si