

MODEL	OPTUM 270 CVX	OPTUM 300 CVX
MOTOR	FPT	FPT
Število cilindrov	6	6
Tip	Common Rail s 24 ventili, enojni turbo polnilnik eVGT in sistem za obdelavo izpušnih plinov Hi - eSCR	
Emisije	IV raven	IV raven
Prostornina (cm ³)	6.728	6.728
Maksimalna moč ECE R120 (kW/KM) pri 1.800 obr/min	212/288	230/313
Nazivna moč ECE R120 (Kw/KM) pri 2.100 obr/min	199 / 271	221 / 300
Maksimalen navor (Nm pri 1.400 obr/min)	1.194	1.282
Rezerva navora (%)	32	28
Prostornina rezervoarja za gorivo / AdBlue (l)	630/96	630/96
MENJALNIK		
Brezstopenjski menjalnik (CVX) 40 ali 50 km/h ECO	•	•
Hidravlični inverter smeri	•	•
Tip blokade zadnjega diferenciala	Multidisk v oljni kopeli s sistemom za upravljanje	
Delovne zavore	Hidravlično aktivirane, multidisk v oljni kopeli, samonastavljive	
KARDANSKA GRED (PTO)		
Tip	Elektro hidravlično upravljanje, na voljo z avtomatsko funkcijo nadzora PTO	
Obrati	540 / 540 E / 1.000 / 1.000 E	
...pri obratih motorja (obr/min)	1.930 / 1.598 / 1.853 / 1.583	
PREDNJA HIDRAVLIKA / PTO		
Obrati	○ 1.000 / 1.000E	○ 1.000 / 1.000E
..pri obratih motorja (obr/min)	1.886 / 1.585	1.886 / 1.585
Maksimalna dvizna zmogljivost (kg)	5.821	5.821
Dvizna zmogljivost OCSE pri 610 mm oddaljenosti (kg)	4.487	4.487
ZAVORE IN ZAVIJANJE		
Tip	Elektro hidravlično upravljanje z avtomatskim sistemom za upravljanje	
Zavorni sistem ABS	○	○
Vzmetena prednja prema	•	•
Kot zavijanja (°)	55	55
Rajdni krog (m)	7,7	7,7
HIDRAVLIKA		
Črpalka	Z variabilnim pretokom, z kompenzacijo pritiska in pretoka	
Maksimalen pretok črpalke standardno/opcijsko (l/min)	165 / 223	165 / 223
Tlak v sistemu (bar)	215	215
Vrsta nadzora	Električni nadzor obremenitve (EHC) z dinamičnim nadzorom hidravlike	
Maksimalna dvizna kapaciteta (kg)	11.058	11.058
Dvizna kapaciteta OCSE pri 610 mm oddaljenosti (kg)	10.305	10.305
Maksimalno število hidravličnih ventilov zadaj	5 elektro hidravličnih ventilov	
Maks. št. sredinsko nameščenih hidr. ventilov z el. Joystick komando	3 elektro hidravlični ventili	3 elektro hidravlični ventili
Funkcija časovnika hidravličnih ventilov	1 – 60 sekund na vseh modelih	
Kategorije hidravličnih rok	Kat. III / IVN	Kat. III / IVN
Nadzor zdrsa	•	•

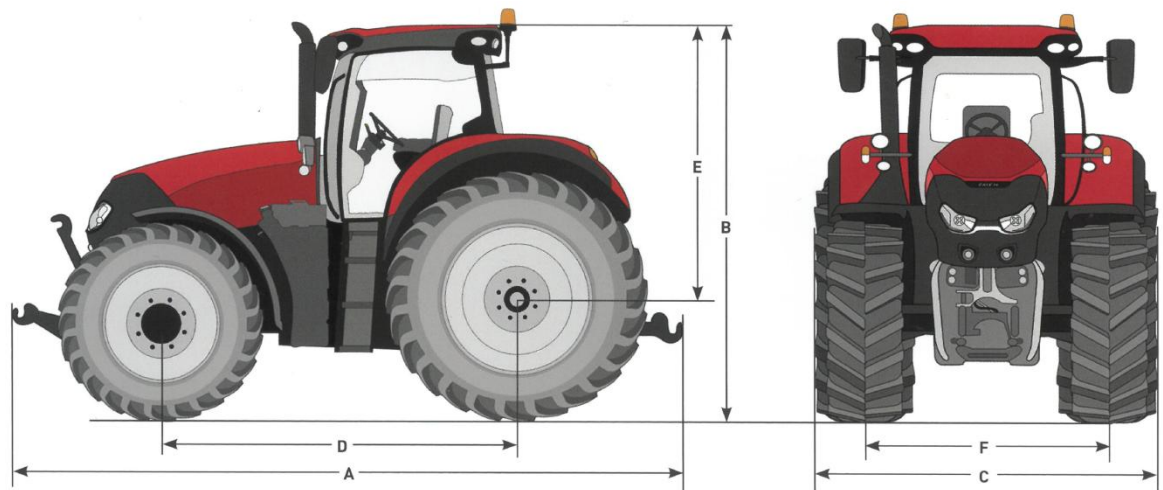
MODEL	OPTUM 270 CVX	OPTUM 300 CVX
TEŽA		
Teža traktorja (kg)	10.500	10.500
Skupna dovoljena teža (kg)	16.000	16.000
Maksimalna dovoljena obremenitev na sprednji osi posamezno kolo / par (kg)	7.500 / 6.500	7.500 / 6.500
Maksimalna dovoljena obremenitev zadnje osi (kg)	11.600	11.600
DIMENZIJE		
A: Maksimalna dolžina traktorja z hydr. rokami (mm)	5.700	5.700
B: Skupna višina (mm)	3.265	3.265
C: Širina zadnjih koles (min / max) (mm)	2.536 / 2.993	2.536 / 2.993
D: Medosna razdalja (mm)	2.995	2.995
E: Razdalja med centrom zadnje osi in streho kabine (vzmetena kabina) (mm)	2.341	2.341
F: Razdalja med središčinama prednjih pnevmatik (mm)	1.858 - 2.258	1.858 - 2.258
Razdalja med središčinama zadnjih pnevmatik (mm)	1.840 - 2.374	1.840 - 2.374
STANDARDNE PNEVMATIKE		
Spredaj	600/70R30	600/70R30
Zadaj	710/70R42	710/70R42
Nekatere druge možne kombinacije pnevmatik		
Spredaj	650/60 R34, 620/75 R30, 650/60 R34	650/60 R34, 620/75 R30, 650/60 R34
Zadaj	710/75 R42, 900/60 R42, 710/75 R42, 900/60 R42	710/75 R42, 900/60 R42, 710/75 R42, 900/60 R42

Vse informacije in podatki v katalogu so informativne narave. Pridržujemo si pravico do sprememb.

● Serijska oprema ○ Opcijsko

Pooblaščen uvoznik traktorjev Case IH za Slovenijo je **podjetje Agrometal**, ki ima svoj sedež v Ljubljani, kjer si lahko traktorje tudi ogledate. Zagotavljamo vam ugodne cene, rezervne dele, ter kakovit servis. Imamo tudi lastne mobilne servisne delavnice za servis na domu.

Za več podrobnih informacij vas vabimo, da nas obiščete v našem Prodajnem centru v Ljubljani ali **nas pokličete na 01/423 68 20**.



Vaš pooblaščen Case IH prodajalec:

Generalni zastopnik Case IH za Slovenijo:
AGROMETAL
kmetijski center

Agrometal d.o.o.
 Gorjupova ulica 11, 1000 Ljubljana
 01/423 68 20
www.agrometal.si